

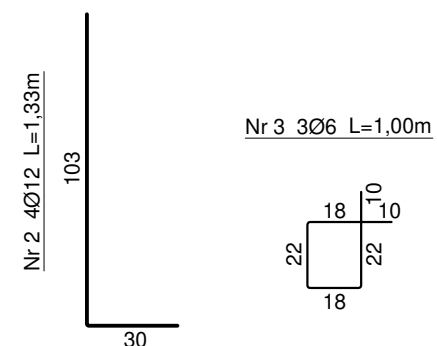
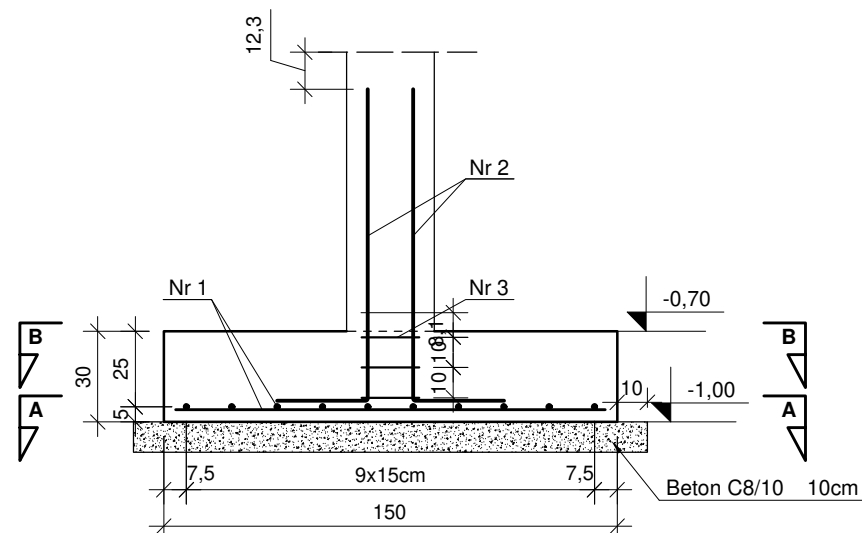
# STOPA FUNDAMENTOWA SF/1

x1szt.

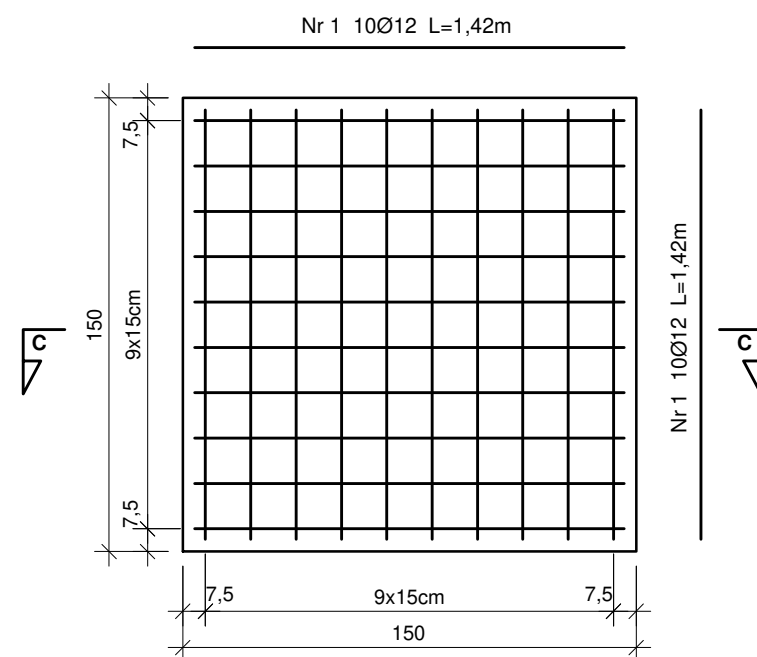
**BETON C25/30 (W-8)**

**STAL A-IIIN (B500SP)**

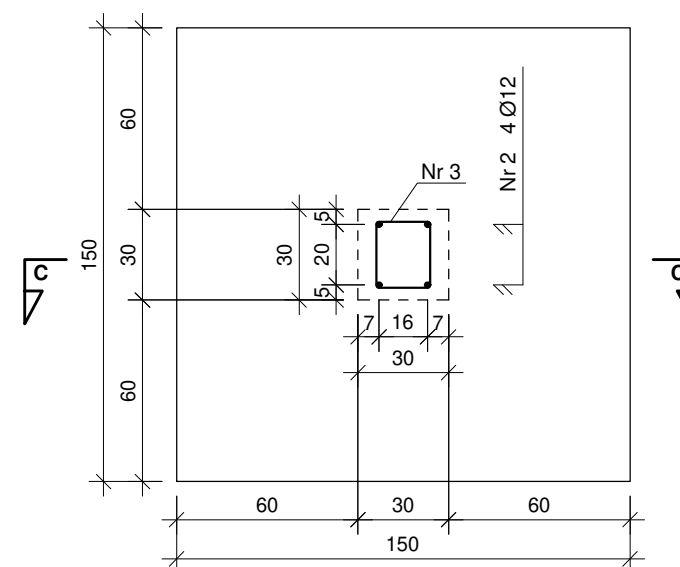
## PRZEKRÓJ C-C



## PRZEKRÓJ A-A



## PRZEKRÓJ B-B



## WYKAZ STALI ZBROJENIOWEJ

ELEMENTY	PRĘTY ZBROJENIA								
	Nazwa	Liczba pręta	Średnica	Długość	Liczba w 1 elem.	Liczba ogólna	AIIIN		
							φ 6	φ 8	φ 12
SF/1	1	1	12	1,42	20	20			28,40
		2	12	1,33	4	4			5,32
		3	6	1,00	3	3	3,00		
Długość ogólna						m	3,00	0,00	33,72
Masa 1m pręta						kg	0,222	0,395	0,888
Masa prętów wg średnic						kg	0,67	0,00	29,94
Masa prętów wg gatunków stali						kg		30,61	
Masa całkowita prętów						kg		30,61	



KOMBUD RAFAŁ MARCINIAK TEL. 514 908 159, BIURO\_KOMBUD@WP.PL  
OPRACOWANIE CHRONIONE PRAWAMI AUTORSKIMI.  
POWIELANIE LUB WYKORZYSTYWANIE NIEZGODNIE Z PRZEZNACZENIEM BEZ ZGODY WŁAŚCIELA DOKUMENTACJI JEST ZABRONIONE.

PROJEKT: Projekt budowlany budowy nowej siedziby Powiatowego Środowiskowego Domu Samopomocy typu "A"

LOKALIZACJA INWESTYCJI: 05-230 Kobyłka, ul. Poprzeczna 18 dz. nr 160/2,161, 168/3 obręb 35

INWESTOR: Powiat Wołomiński 05-200 Wołomin, ul. Prądzyńskiego 3

TYTUŁ RYSUNKU: STOPA FUNDAMENTOWA SF/1

PROJEKTANT: inż. Zbigniew Rybus  
SPRAWNIENIA: LOD/2073/PWOK/13  
PODPIS:

SPRAWDZAJĄCY: mgr inż. Łukasz Kwiatkowski  
SPRAWNIENIA: LOD/2309/POOK/14  
PODPIS:

ASYSTENT:  
SPRAWNIENIA:  
PODPIS:

BRANŻA: KONSTRUKCJA  
FAZA: PT  
SKALA: 1:25  
DATA: 11.2020R.  
ROZMIAR ARKUSZA: A3  
NR RYSUNKU: K-9  
STRONA: